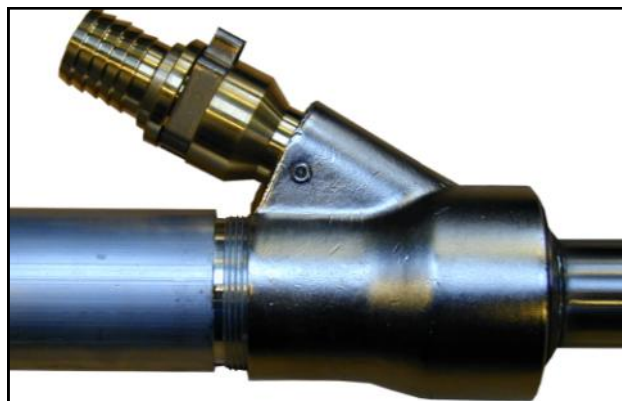
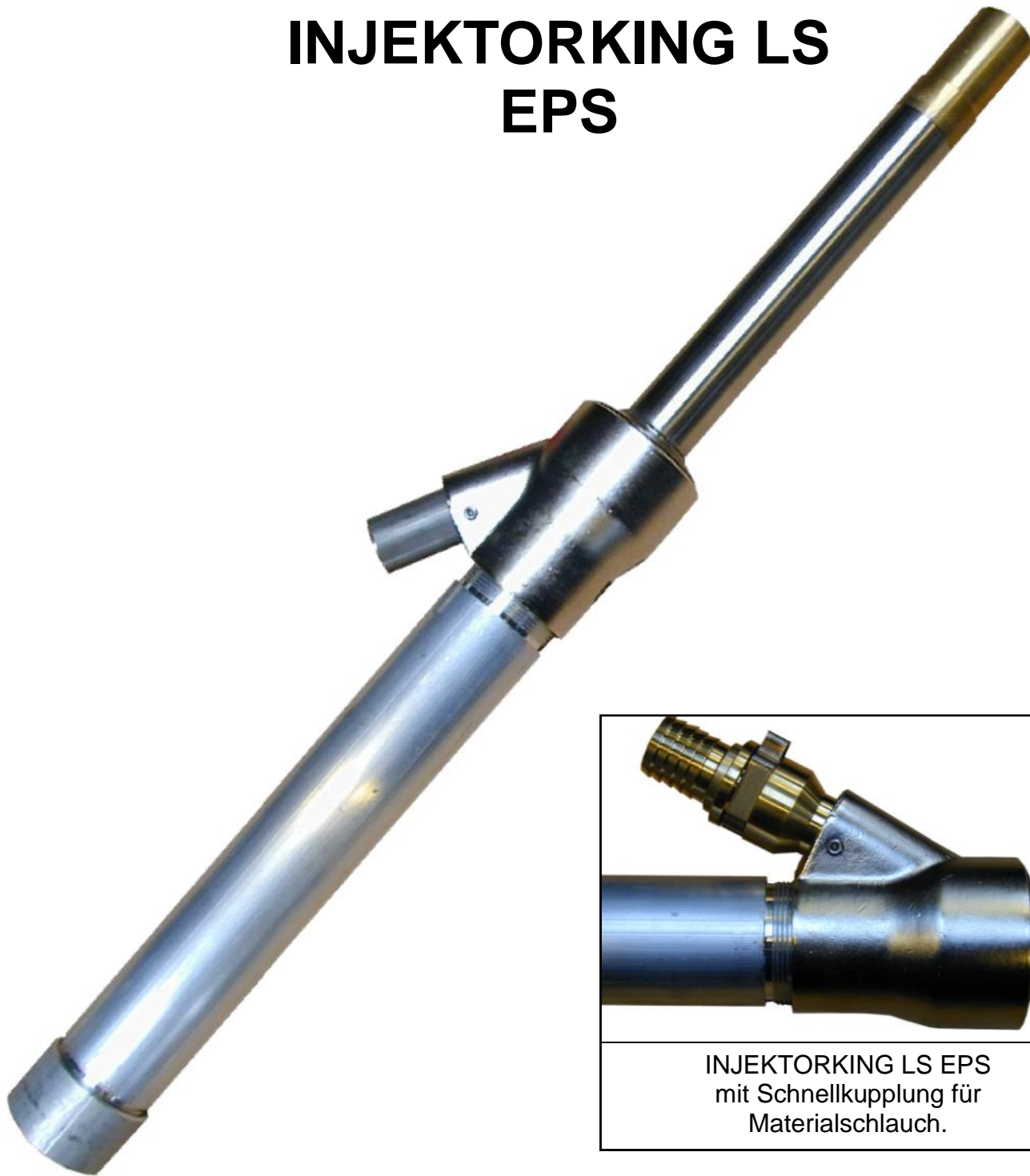


www.kbm.dk



# INJEKTORKING LS EPS



INJEKTORKING LS EPS  
mit Schnellkupplung für  
Materialschlauch.



KBM APS  
DK 3400 HILLERØD  
TLF.+45 4826 8090  
Homepage: [www.kbm.dk](http://www.kbm.dk)

VØLUNDSVEJ 13  
DENMARK  
FAX.+45 4826 8016  
e-mail: [kbm@kbm.dk](mailto:kbm@kbm.dk)



Die Füllinjektoren INJEKTORKING LS für EPS mit langem Hub bieten die folgende Vorteile:

- Speziell für den Einsatz in Verbindung mit Druckfüllsystemen, „ auch bei dünnwandigen Formteilen“, entwickelt..
- Äusserst solide Bauweise: Aussenrohr, Kolben, Kolbenstange und Saugrohr sind aus rostfreiem Stahl gefertigt.
- Geringes Gewicht sichert, dass keine Teile wegen das Gewicht des Injektors bei Form Montage beschädigt sind.
- Minimale Wartung bei einfachster Konstruktion: Der Füllinjektor lässt sich ohne Werkzeuge zerlegen.
- Lediglich ein Teflon-Nutring, der in ca. 1 Minute ohne Zuhilfenahme von Werkzeugen gewechselt werden kann, befindet sich in Dampfereich. Nur 3 Verschleissteile (2 Dichtungen + 1 Buchse). Dauert Max. 5 Minuten zu wechseln. Keine andere Verschleissteile.
- Integrierte „Rückblasfunktion“ über Zeit nach „Injektor zu“.
- Schnellanschluss für Materialschlauch lieferbar (sehen Sie das kleine Foto auf der Vorderseite).
- Der INJEKTORKING LS wird auf 130 L/min Luftdurchsatz bei 6 Bar vorkalibriert geliefert. Dies entspricht 320 Nominal L/min .

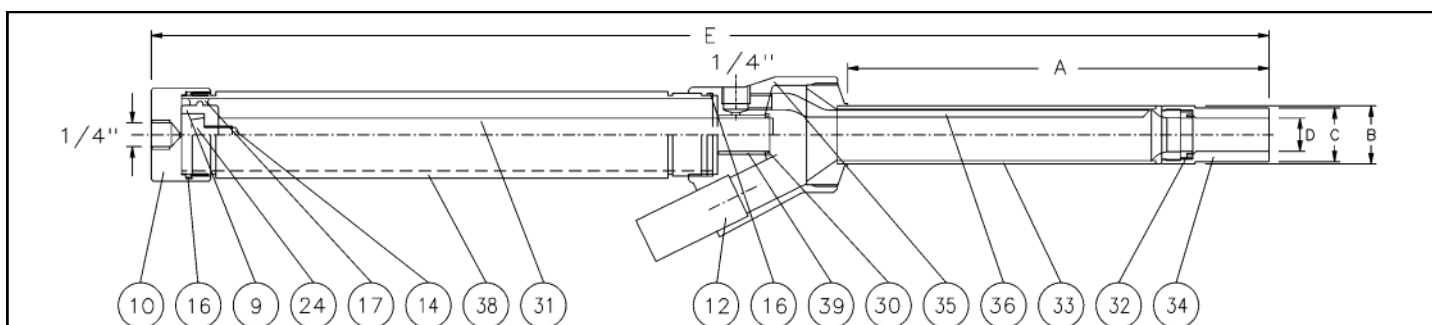
ÄNDERUNGEN VORBEHALTEN

TYPEN	A	B	C	D	E
200/28/10-26/08	200mm	28mm	10-26mm	8mm	545mm
200/28x1,0/10-26/08	200mm	28mm	10-26mm	8mm	545mm
300/28/10-26/08	300mm	28mm	10-26mm	8mm	745mm
300/28x1,0/10-26/08	300mm	28mm	10-26mm	8mm	745mm
200/28/14-26/12	200mm	28mm	14-26mm	12mm	545mm
200/28x1,0/14-26/12	200mm	28mm	14-26mm	12mm	545mm
300/28/14-26/12	300mm	28mm	14-26mm	12mm	745mm
200/28x1,0/14-26/12	300mm	28mm	14-26mm	12mm	745mm
200/28/18-26/16	200mm	28mm	18-26mm	16mm	545mm
200/28x1,0/18-26/16	200mm	28mm	18-26mm	16mm	545mm
200/28/18-26/16/110*	200mm	28mm	18-26mm	16mm	820mm
200/28x1,0/18-26/16/110*	200mm	28mm	18-26mm	16mm	820mm
300/28/18-26/16	300mm	28mm	18-26mm	16mm	745mm
300/28x1,0/18-26/16	300mm	28mm	18-26mm	16mm	745mm
300/28/18-26/16/110*	300mm	28mm	18-26mm	16mm	1020mm
300/28x1,0/18-26/16/110*	300mm	28mm	18-26mm	16mm	1020mm

\*110 mm Hub des integrierten Auswerfers.

Saugrohr für Materialschlauch (EPS): 22mm (7/8") oder 25mm (1").

Schnellkupplung für Materialschlauch (EPS): 22mm , 25mm oder 32mm.

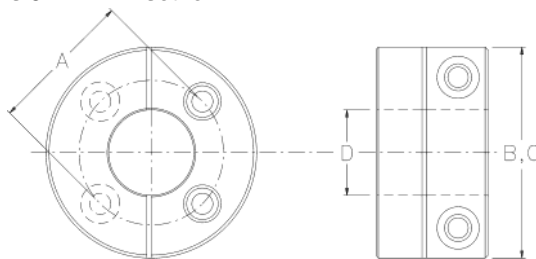


### INJEKTORKING LS EPS

- |                    |                      |                      |                  |  |
|--------------------|----------------------|----------------------|------------------|--|
| 9. Kolben          | 16. O-ring           | 31. Pinole           | 35. Gehäuse      | Schnellkupplung:<br>60. Feder<br>61. Schlauchtülle<br>62. Anschlussteil. |
| 10. Zylinderdeckel | 17. Doppelmanschette | 32. Nutring (Teflon) | 36. Blasrohr     |  |
| 12. Saugrohr       | 24. Schraube M8x30   | 33. Aussenrohr       | 38. Zylinderrohr |  |
| 14. 2x Mutter M8   | 30. Schraube M6x8    | 34. Mundstück        | 39. Lager        |  |
|                    |                      |                      |                  |  |

Typen	28/4
A (mm)	48
B (mm)	70
C (mm)	70
D (mm)	28
Bohrungen	4

Die LS Injektoren mit 28 mm Haltering können Injektoren mit Aussenrohr Dia. bis 32 mm. Ersetzen.



Schnellkupplungen für Materialschläuche 22, 25 und 32 mm.

