



# КВМ СТИРОПАКТОР

КОНТЕЙНЕР В 20' ПОЛНЫЙ 300 КОРОБКАМИ РЫБЫ:

РАНЬШЕ



ПОСЛЕ



УПЛОТНЯТЬ КОРОБКИ И УПАКОВКИ  
СДЕЛАННЫЕ ИЗ ЕПС (СТИРОПОР) НАПРИМЕР, КОРОБКИ РЫБЫ.



KBM APS  
DK 3400 HILLERØD  
TLF.+45 4826 8090  
Homepage: [www.kbm.dk](http://www.kbm.dk)

VØLUNDSVEJ 13  
DENMARK  
FAX.+45 4826 8016  
e-mail: [kbm@kbm.dk](mailto:kbm@kbm.dk)



## СТИРОПАКТОР ТЕХНИЧЕСКИЙ СПЕЦИФИКАЦИИ

тип	МИКРО (Micro) 1-фаза	МИНИ (Mini) 1-фаза	МИНИ (Mini) 3-фазы	МАКСИ (Maxi)
Емкость	15-20 кг/ч	15-20 кг/ч	35-45 кг/ч	70-90 кг/ч
Емкость измерила в коробках рыб с крышками (650 грамм в часть)	23-30 коробок/ ч	25 30 коробок/ ч	25 30 коробок/ ч	100– 120 коробок час
Влажные коробки	да	да	да	да
не коррозионный	да	да	да	да
Плоность (на колесах)	да	да	да	да
Плотность (после материал сделан	125-200 кг/м³	125-200 кг/м³	175-250 кг/м³	175-250 кг/м³
Электрическо (смогите быть поставлено с другими напряжениями тока)	1,5 кВт 1-фаза 220-240 V 50-60 Hz	1,5 кВт 1-фаза 220-240 V 50-60 Hz	4,0 кВт 3-фазы 400V / 50Hz или 480V / 60Hz	7,5 кВт 3-фазы 400V / 50Hz или 480V / 60Hz
Отверстие входа	400x500 mm 15.7"x19.7"	400x780 mm 15.7"x30.7"	400x780 mm 15.7"x30.7"	600x1000 mm 23.6"x39.3"
Длина	1650mm / 65"	1950mm / 77"	2550mm / 100"	3350mm / 132"
Высота	1600mm / 63"	1600mm / 63"	1600mm / 63"	1600mm / 63"
Ширина	630mm / 25"	630mm / 25"	630mm / 25"	870mm / 34"

.Подчиненный изменениям



Styropactor **МИНИ** как дробилка  
заполняя полиэтиленовый пакет.



Styropactor **МИНИ 1-ФАЗА** при  
компактированные части  
штабелированные на паллете.

► Compactors STYROPACTOR (СТИРОПАКТОР) МИКРО, МИНИИЕ и МАКСИ уменьшают том частей ЕПС приблизительно 20-30 времен С СУХИМ И ВЛАЖНЫМ МАТЕРИАЛОМ (ТАКЖЕ КОРОБКАМИ РЫБ).

► STYROPACTORS сделаны не коррозийный и могут быть использованы в грубой окружающей среде.

► STYROPACTORS можно также использовать как дробилка где материал ЕПС заполнен в мешки. Изменить требует 5 минут.

► STYROPACTORS заполнены вертикальн. Следовательно части любой длины можно ввести.

► STYROPACTORS заполнены вертикальн. Следовательно части любой длины можно ввести.

► STYROPACTORS «передвижны» и могут быть использованы в любых индустрии рыб обрабатывая, супермаркете, универмаге и.т.д. где упаковки ЕПС появляются

► Styropactors уменьшают затраты транспортирования значительно



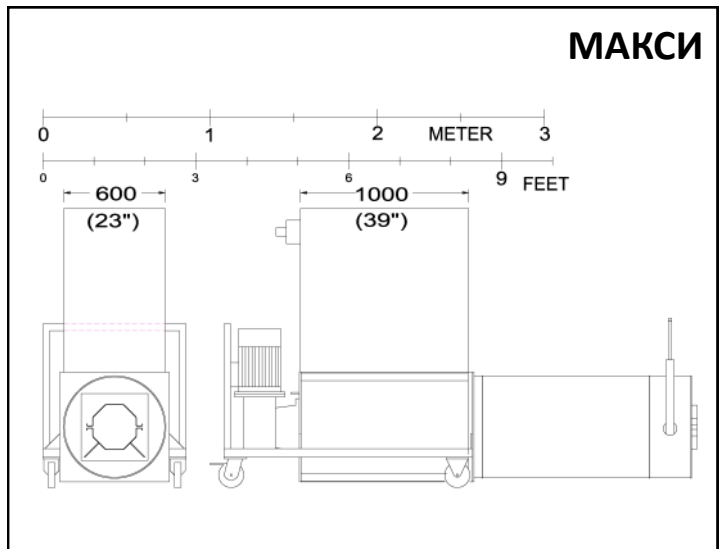
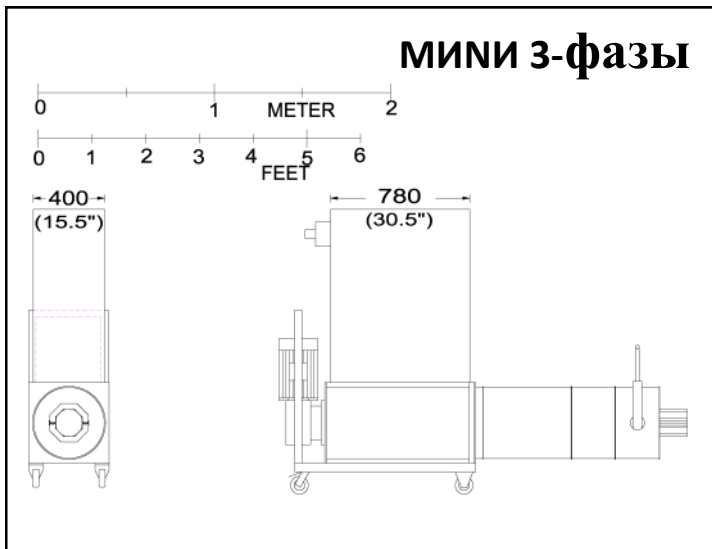
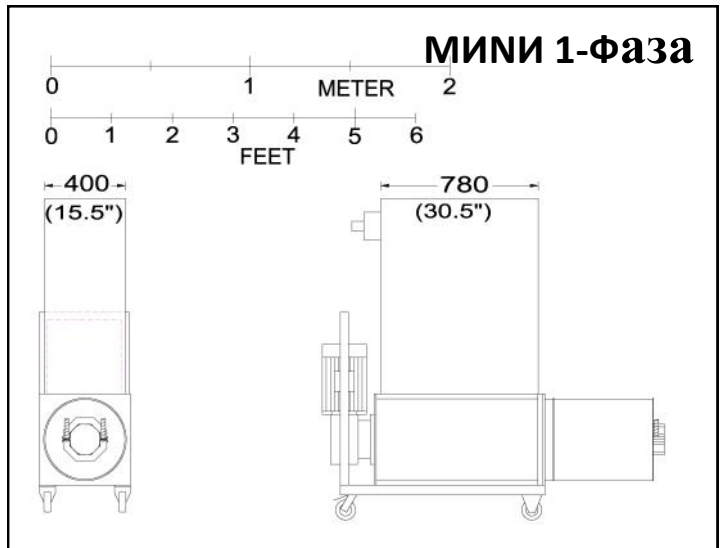
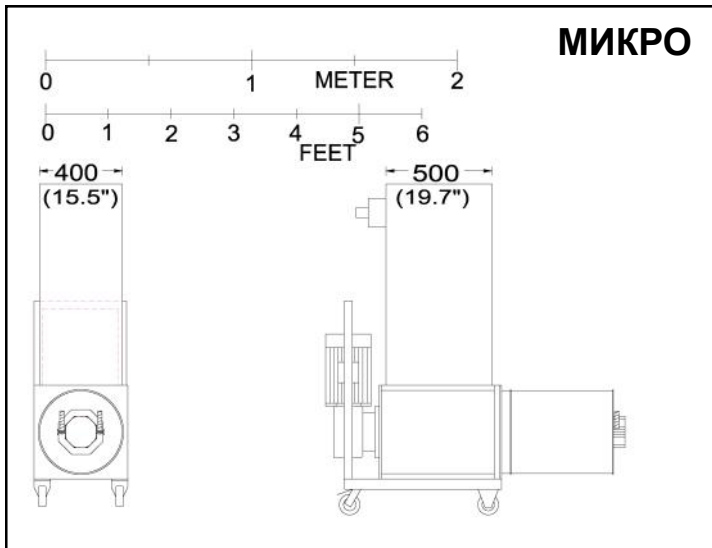
Styropactor Макси (Maxi)  
Уплотненные части, сложенные на поддоне для легкой обработки.



Styropactor МИКРО (Micro) 1-ФАЗА с коробками рыбы и полиэтиленовыми пакетами.



Styropactor Макси (Maxi) со скатом, подталкивающим это непосредственно в контейнер.



Также имеющаяся ▲  
для РЕ-пены.



Только 30 минут  
от  
международного  
аэропорта в  
Копенгаген CPH

