

www.kbm.dk

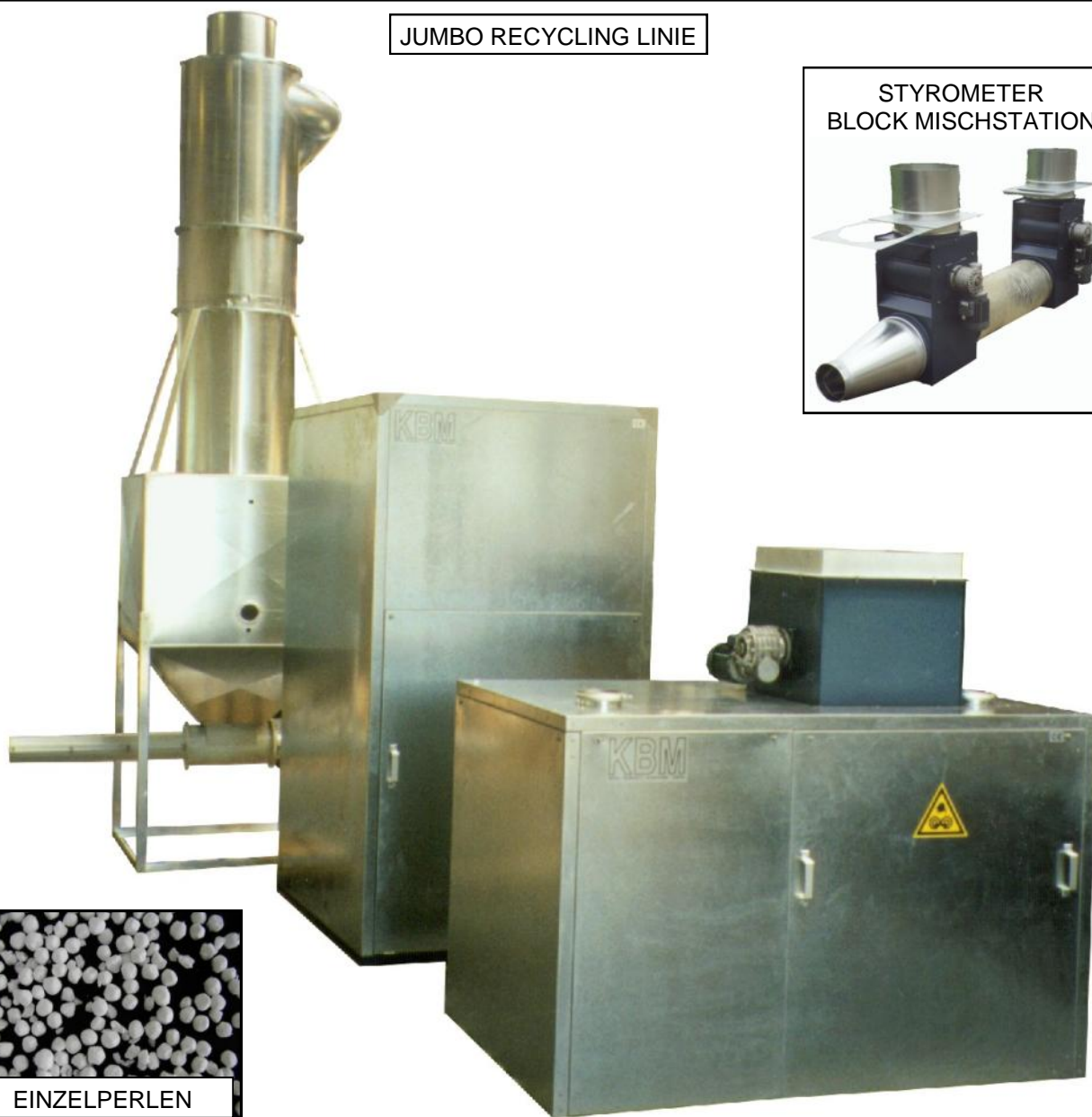


KBM JUMBO RECYCLING

EPS/NEOPOR

JUMBO RECYCLING LINIE

STYROMETER
BLOCK MISCHSTATION



EINZELPERLEN



KBM APS
DK 3400 HILLERØD
TLF.+45 4826 8090
Homepage: www.kbm.dk

VØLUNDSVEJ 13
DENMARK
FAX.+45 4826 8016
e-mail: kbm@kbm.dk



Das KBM—Recyclingkonzept zwecks Wiederverwendung von EPS-Material wurde bereits 1978 entwickelt. Seit vielen Jahren liefern wir diese Anlagen an Kunden, die die Recyclingproblematik (sehr oft mit wesentlichen Kosteneinsparungen) gelöst haben, weltweit aus. Unsere Erfahrungen auf diesem Gebiet ermöglichen optimale Lösungen der Recyclingproblemen, sowohl in EPS-Formteil und in EPS-Blockbetrieben.

Die KBM RECYCLING JUMBO - Anlage / Linie für EPS ist für den sehr großen Formteil - oder Blockbetrieb geeignet.

Für kleinere Formteil- oder Blockbetriebe, sind die MINI- und MAXI-Recyclinganlagen vorhanden.

Wegen der großen Sieboberfläche (2,4 m²) und Granulierkammer wird aus Produktionsabfall und -Abschnitte, sowie aus Altmaterial ein hochwertiges Material mit ganz wenig Staubanteil hergestellt.

Das aufbereitete EPS Material kann bei einer Formteilproduktion mit einem Prozentanteil von mindestens 10-20% ohne optische oder messbare Qualitätsänderung beigemischt werden. Bei einer Blockherstellung ist 20-50% Beimischung möglich.

Mit einem aufbereiteten Material, dass hinsichtlich der Korngröße und der Perlenstruktur frischgeschäumten Materials nahekommt, werden Entmischungen mit unterschiedlicher Raumgewichtsverteilung zur Folge minimiert. Probleme wie Verstopfungen von Dampfdufen und die Schwierigkeiten bei der Glühdrahtschneidung, die auf Regeneratklumpen oder Staub zurückzuführen wären, werden auch reduziert.

Um das EPS-Material zu zerkleinern, sind 2 Größen der Vorzerkleinerer (A) vorhanden (bitte Sonderprospekt sehen). Die Vorzerkleinerer sind so ausgelegt, daß Metallstücke, Steine und andere schwere Teile im Boden der Maschine gesammelt werden. Um auch Holz, Kunststoffe und andere Kleinpartikeln zu entnehmen, empfehlen wir unseren Schwerteileabscheider (B), der zwischen dem Vorzerkleinerer und dem Gebläse des zerkleinertes Materials plaziert wird.

Vom Silo (C) über dem JUMBO Granulator (D) wird das vorzerkleinerte Material mittels einer Zellenradschleuse in dem Granulator der intern mit Schalldämpfender Isolation versehen ist, gefördert und zu Einzelperlen je nach Siebgröße granuliert. Die Entstaubungseinheit (E) ist auch in ein isoliertes Gehäuse integriert. Nachher wird das Regenerat in das Vorratssilo gefördert.

Der Staub wird in den Staubkompaktor mit Zyklonentlüftung (F) gefördert der den Staub von der Luft trennt und den Staub kompaktiert (Dichte 200-300 Kg/m³). Die Luft wird in einem geschlossenen Rücklaufkreis in den Granulator zurückgeführt. Damit werden die große Filterbeutel beseitigt.

Das KBM STYROMIX System, das vor den Produktionsmaschinen montiert wird, ermöglicht eine präzise, individuelle Beimischung vom EPS-Regenerat zu Neumaterial (bitte sehen Sie Sonderprospekt).

Bei Blockproduktion kann die Beimischung mit der STYROMETER (Foto Vorderseite) mit 2 Silos und Dosierungs-/Beimischungseinheit (G), wo das aufbereitete Material mit Neuware gerade vor der Blockform gemischt wird, stattfinden.

Technical Daten - JUMBO Linie:

Leistung/Stunde:

(Granuliertes und entstaubtes EPS)

Sieb mit 6 mm Bohrungen (Formteile): 18-20 m³

Sieb mit 8 mm Bohrungen (Block): 25-35 m³

Sieb mit 10 mm Bohrungen (Block): 35-40 m³

Mit 20 mm Sieb übersteigt die Granulatorleistung 60 m³

Sieboberfläche: 2 x 1,2m² = 2,4 m²

Staubkompaktor mit 16 kg/m³ EPS Staub:

Ca. 30-40 Kg/St

Stellfläche angefordert (A-F)

ca. 30-40 m²

Maßen:

L x B x H

Silo vorzerkleinertes Material:

3.0x3.0x6.0 m

Silosackmaße (C):

(ca. 27 m³)

Dosierung/Granulator (D):

2.1x1.4x1.9 m

Entstaubungseinheit (E):

1.8x1.2x2.7 m

Staubkompaktor mit (F):

1.2x1.2x5.1 m

Zyklonentlüftung

Vorratssilo (G):

2.0x2.0x6.0 m

Silosackmaße:

(ca. 17 m³)

Irgendeine Größe lieferbar.

STYROMETER

Dosierung/Mischstation (block) (G):

4.0x2.0x6.0 m

Silosackmaße jeder Silo:

(ca. 17 m³)

Rohrleitungsanschluß (vorzerkleinertes Material):

250 mm

Rohrleitungsanschluß (granuliertes Material):

160/200 mm

Vorzerkleiner Einwurföffnung:

MAXI:

1400x600mm

JUMBO (A):

1800x800mm

Wiederverwendbares EPS nach recycling:

min. 93-95 %

Separierte EPS Staub- und Kleinpartikel:

max. 5-7 %

Verbleibender Staubanteil:

max. 1 %

(Erfahren durch EPS granuliert auf einem KBM-Granulator)

Elektrische Anschlußwerte (KW):

EPS

Dosierung/Granulator (D):

31.2 KW

Entstaubungseinheit (E):

14.4 KW

JUMBO Staubkompaktor (F):

4.0 KW

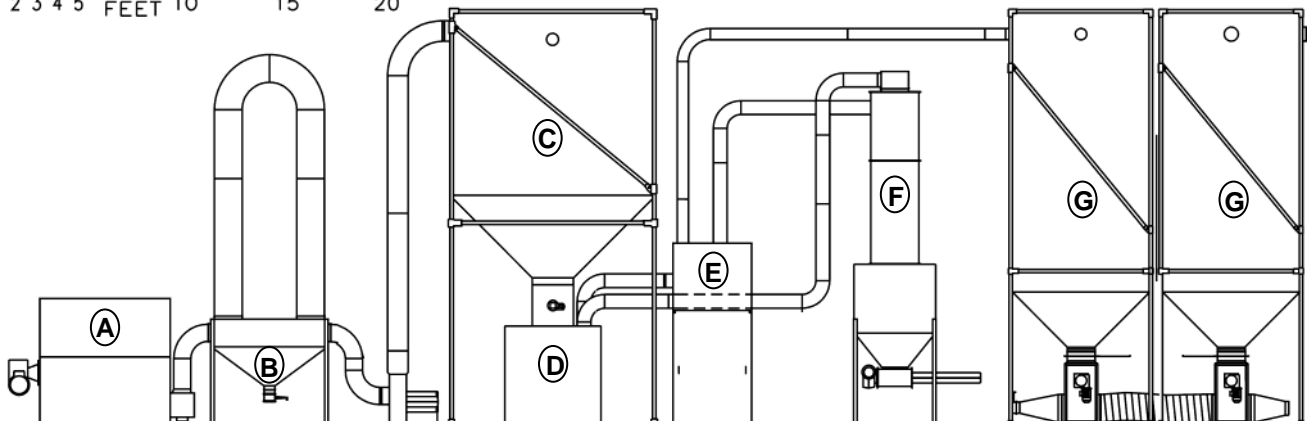
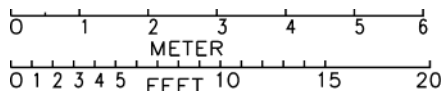
STYROMETER Mischstation (Block) (G):

2.3 KW

Stromspannung: 3x400V/50Hz oder Sonderspannung.

ÄNDERUNGEN VORBEHALTEN

JUMBO LINE



- A. JUMBO Vorzerkleinerer (anderes Größen vorhanden). B. Schwerteileabscheider und Gebläse mit variabler Geschwindigkeit. C. Vorratssilo für vorzerkleinertes Material. D. JUMBO Granulator (schalldampft) mit Dosierung von Vorzerkleinertes Material. E. JUMBO Entstaubungseinheit. F. JUMBO Staubkompaktor mit Zyklonentlüftung und geschlossenem Lufrücklaufsystem. G. STYROMETER Dosierung-/Beimischungseinheit, für Beimischung von aufbereitetes Material vor der Blockform.