



INJEKTORKING LS

PSE, PPE, PEE, Neopor etc.

Injecteur 28, 30, 32, 33, 40, M42x1,5 42, 50 mm

Plongeur: 8, 10, 12, 16, 18, 20 et 24 mm

Embout extérieur dia: 10 - 26 mm (petit plongeur)

Embout extérieur dia. 18-38mm (grand plongeur)

Consommation d'air fixe

LISEZ ET ÉCONOMISEZ DE L'ARGENT :

- **En générale consommation d'air très bas** avec un haut vide pour un bon remplissage = économise de l'énergie = économise de l'argent !
- **Conception durable avec parties critiques en acier inoxydable** = durée de vie très longue = économise de l'argent !
- **Longue durée de vie des joints** = Peu d'arrêts de production = économise de l'argent !
- **Maintenance facile et très rapide** de joints quand nécessaire = économise de l'argent !
- **Génération de vide non sensible** = Taux de remplissage constant avec matière recyclée aussi = peu d'arrêts de production = économise de l'argent !
- **Solutions d'accouplement rapide faciles** = économise le temps = économise de l'argent !
- **Démontable à la main** = économise le temps = économise de l'argent !



Option avec buse vapeur



Plus de tailles des fourreaux

3 versions différentes des accouplement rapides



Combi PSE



Turbo/Combi



MULTI

Pouvez-vous vous permettre de ne pas essayer ?



KBM APS
DK 3400 HILLERØD
TLF.+45 4826 8090
Homepage: www.kbm.dk

VØLUNDSVEJ 13
DENMARK
FAX.+45 4826 8016
e-mail: kbm@kbm.dk



Les injecteurs de remplissage INJEKTORKING VARIO pour PSE, PPE etc. offrent les avantages suivants:

- Particulièrement conçu également pour l'usage avec les systèmes remplissant de pression, permettre le remplissage optimal, aussi les sections murales minces.
- Très solide modèle avec baril, manche de piston, axe de piston, et tuyau d'aspiration fait d'acier inoxydable.
- Un bas poids assure qu' aucune partie n'est endommagée en raison du poids de l'injecteur quand il est monté sur le moule.
- Construction très simple et exige extrêmement petit maintenance, avec toutes les parties démontées à la main sans utiliser l'outil du tout.
- Changement de joint U-teflon prend seulement 1 minute (le seul joint qui est influencé par la vapeur), également sans utilisation des outils. Pour changer les seules 3 pièces d'usage (2 joints + 1 roulement) prend 5 minutes. Aucune autre pièce a besoin d'être changé.
- Intégré « temps de rejet » après fini le fonctionnement.
- Raccordement rapide pour tuyau de matière disponible (voir la petite photo en première page).
- L' INJEKTORKING LS est précalibré pour 120 l/min (4.25 CuFt/min) consommation d'air par pression de 6 bar (87 PSI). C'est égal à 317 nominal l/min (11.2 CuFt/min).

TYPES	A	B	C	D	E
8 mm plongeur:					
200/BB/10-26/08	200mm	M28x1,0 28, 30, 32, 33, 40, 42, 50mm	10-26mm	8mm	390mm
300/BB/10-26/08	300mm	M28x1,0 28, 30, 32, 33, 40, 42, 50mm	10-26mm	8mm	490mm
400/BB/10-26/08	400mm	M28x1,0 28, 30, 32, 33, 40, 42, 50mm	10-26mm	8mm	590mm
10 mm plongeur:					
200/BB/12-26/10	200mm	M28x1,0 28, 30, 32, 33, 40, 42, 50mm	12-26mm	10mm	390mm
300/BB/12-26/10	300mm	M28x1,0 28, 30, 32, 33, 40, 42, 50mm	12-26mm	10mm	490mm
400/BB/12-26/10	400mm	M28x1,0 28, 30, 32, 33, 40, 42, 50mm	12-26mm	10mm	590mm
12 mm plongeur:					
200/BB/14-26/12	200mm	M28x1,0 28, 30, 32, 33, 40, 42, 50mm	14-26mm	12mm	390mm
300/BB/14-26/12	300mm	M28x1,0 28, 30, 32, 33, 40, 42, 50mm	14-26mm	12mm	490mm
400/BB/14-26/12	400mm	M28x1,0 28, 30, 32, 33, 40, 42, 50mm	14-26mm	12mm	590mm
16 mm plongeur:					
200/BB/18-26/16	200mm	M28x1,0 28, 30, 32, 33, 40, 42, 50mm	18-26mm	16mm	545mm
200/BB/18-26/16/110* (avec d'éjecteur)	200mm	M28x1,0 28, 30, 32, 33, 40, 42, 50mm	18-26mm	16mm	820mm
300/BB/18-26/16	300mm	M28x1,0 28, 30, 32, 33, 40, 42, 50mm	18-26mm	16mm	745mm
300/BB/18-26/16/110* (avec d'éjecteur)	300mm	M28x1,0 28, 30, 32, 33, 40, 42, 50mm	18-26mm	16mm	1020mm
16, 18, 20 and 24mm plongeur:					
230/BB/18-38/DD	230mm	40, 42, 50 mm	18-38mm	16, 18, 20, 24mm	
330/BB/18-38/DD	330mm	40, M42x1,5 42, 50 mm	18-38mm	16, 18, 20, 24mm	
430/BB/18-38/DD	430mm	40, M42x1,5 42, 50 mm	18-38mm	16, 18, 20, 24mm	
530/BB/18-38/DD	530mm	40, 42, 50 mm	18-38mm	16, 18, 20, 24mm	

*Mouvement d'éjecteur 110mm. incorporé

Longueurs spéciales également disponibles sur demande.

Tuyau d'aspiration: 22mm
3 types différents des accouplement rapides
Dimensions: 22mm (7/8"), 25mm (1"), 32mm (1 1/4")

Injektorking LS avec d'éjecteur incorporé.



Option avec buse vapeur

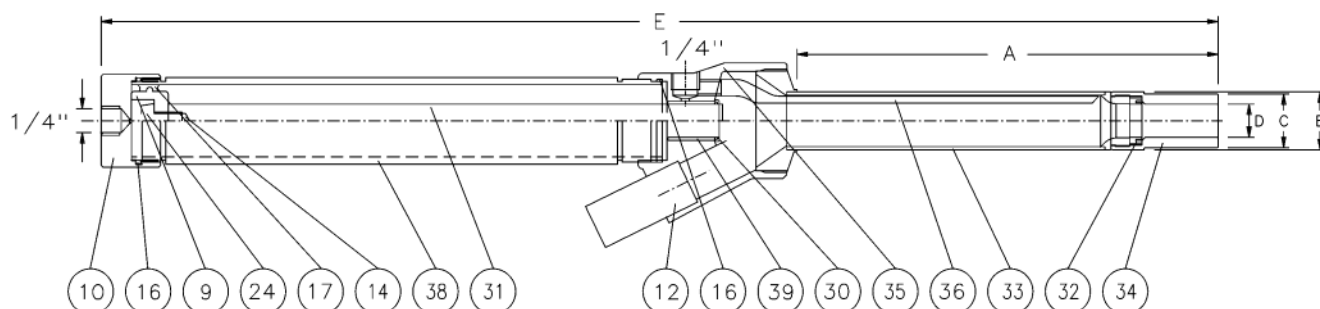


Une version avec un plongeur non rotatif disponible aussi.

Il peut être formé pour adapter les contours du moule.
Un "Injecteur de contour"



Tuyau fileté M28x1,0 avec d'ecrou



INJEKTORKING LS (version de base)

Sujet aux changements

9. Piston	16. Joint-O	31. Plongeur	35. Boiter	Raccordement rapide
10. Couvercle cyl.	17. Manchon	32. Joint -U (teflon)	36. Orifice de l'air	60. Clip
12. Tuyau d'aspiration	24. Vis M8x30	33. Baril extérieur	38. Buse d'air	61. Tuyau
14. 2x Écrou M8	30. Vis Allen M6x8	34. Embout	39. Roulement	62. Accouplement