



Lost foam moulding

INJEKTORKING LS EPS, EPP, EPE, Neopor etc.

Inyector de 28, 30, 32, 33, 40, M42x1,5 42, 50 mm

Émbolo de: 8, 10, 12, 16, 18, 20 y 24 mm

Boquilla exterior dia: 10 - 26 mm (émbolos pequeños)

Boquilla exterior dia: 18 - 38 mm (émbolos grandes)

Consumo de aire fijo

LEA Y AHORRE DINERO:

- ¡En general consumo de aire muy bajo con un vacío alto para un buen relleno = ahorra energía = ahorra dinero!
- ¡¡Diseño duradero con partes críticas de acero inoxidable = tiempo de vida muy largo = ahorra dinero !
- ¡Tiempo de vida muy largo de los sellos = pocas paradas de producción = ahorra dinero !
- ¡Fácil y muy rápida mantención de los sellos cuando sea necesario = ahorra dinero!
- ¡Generación de vacío no sensible = tasa de relleno constante con material reciclado también = pocas paradas de producción = ahorra dinero!
- ¡Fáciles soluciones de abrazaderas rápidas = ahorra tiempo = ahorra dinero!
- ¡Desmontable a mano = ahorra tiempo = ahorra dinero!



Opcional con boquilla de vapor



Más tamaños de émbolos

3 tipos diferentes de abrazaderas rápidas



Combi EPS



Turbo/Combi



MULTI

¿Puede Usted permitirse el no intentar?



KBM APS
DK 3400 HILLERØD
TLF.+45 4826 8090
Homepage: www.kbm.dk

VØLUNDSVEJ 13
DENMARK
FAX.+45 4826 8016
e-mail: kbm@kbm.dk



Los inyectores de relleno INJEKTORKING VARIO LS para EPS, EPP etc. ofrecen las siguientes ventajas:

- Ajuste progresivo de la cantidad de aire, y por lo tanto el ajuste de aspiración permite un relleno perfecto cualquier sean las condiciones, también de secciones de paredes delgadas.
- Diseño muy sólido con barril, manga de pistón, eje de pistón y tubo de alimentación hecho de acero inoxidable.
- Un peso bajo asegura que ninguna parte sea dañada debido al peso del inyector cuando es montado en el molde.
- Una construcción muy simple y requiere extremadamente poco mantenimiento, pudiendo desmontar todas las partes a mano sin uso de herramientas en absoluto.
- El cambio de sello U-teflón toma solo 1 minuto (el cual es el único sello, influenciado por el vapor), también sin uso de herramientas. Para cambiar los solamente 3 repuestos (2 sellos + 1 cojinete) toma 5 minutos. Ninguna otra parte necesita ser cambiada.
- Incorporado "tiempo de rechazo" después de finalizado el funcionamiento.
- Abrazadera rápida para manguera de material disponible (ver foto pequeña en primera plana).
- El INJEKTORKING LS está precalibrado para 120 l/min (4.25 CuFt/min) consumo de aire de una presión de 6 bar (87 PSI). Esto es igual a 317 nominal l/min (11.2 CuFt/min).

TYPES	A	B	C	D	E
8 mm émbolo:					
200/BB/10-26/08	200mm	28, 30, 32, 33, 40, 42, 50 mm	10-26mm	8mm	390mm
300/BB/10-26/08	300mm	28, 30, 32, 33, 40, 42, 50 mm	10-26mm	8mm	490mm
400/BB/10-26/08	400mm	28, 30, 32, 33, 40, 42, 50 mm	10-26mm	8mm	590mm
10 mm émbolo:					
200/BB/12-26/10	200mm	28, 30, 32, 33, 40, 42, 50 mm	12-26mm	10mm	390mm
300/BB/12-26/10	300mm	28, 30, 32, 33, 40, 42, 50 mm	12-26mm	10mm	490mm
400/BB/12-26/10	400mm	28, 30, 32, 33, 40, 42, 50 mm	12-26mm	10mm	590mm
12 mm émbolo:					
200/BB/14-26/12	200mm	28, 30, 32, 33, 40, 42, 50 mm	14-26mm	12mm	390mm
300/BB/14-26/12	300mm	28, 30, 32, 33, 40, 42, 50 mm	14-26mm	12mm	490mm
400/BB/14-26/12	400mm	28, 30, 32, 33, 40, 42, 50 mm	14-26mm	12mm	590mm
16 mm émbolo:					
200/BB/18-26/16	200mm	28, 30, 32, 33, 40, 42, 50 mm	18-26mm	16mm	545mm
200/BB/18-26/16/110* (con eyector)	200mm	28, 30, 32, 33, 40, 42, 50 mm	18-26mm	16mm	820mm
300/BB/18-26/16	300mm	28, 30, 32, 33, 40, 42, 50 mm	18-26mm	16mm	745mm
300/BB/18-26/16/110* (con eyector)	300mm	28, 30, 32, 33, 40, 42, 50 mm	18-26mm	16mm	1020mm
16, 18, 20 and 24mm émbolo:					
230/BB/18-38/DD	230mm	40, 42, 50 mm	18-38mm	16, 18, 20, 24mm	
330/BB/18-38/DD	330mm	40, M42x1,5 42, 50 mm	18-38mm	16, 18, 20, 24mm	
430/BB/18-38/DD	430mm	40, M42x1,5 42, 50 mm	18-38mm	16, 18, 20, 24mm	
530/BB/18-38/DD	530mm	40, 42, 50 mm	18-38mm	16, 18, 20, 24mm	

*Movimiento de Eyector 110mm. incorporado

Longitudes especiales también disponibles bajo petición.

Tubos de alimentación: 22mm (7/8").
3 tipos diferentes de abrazaderas rápidas.
Dimensiones: 22 (7/8"), 25 (1") o 32mm (1 1/4")



Opción con boquilla de vapor



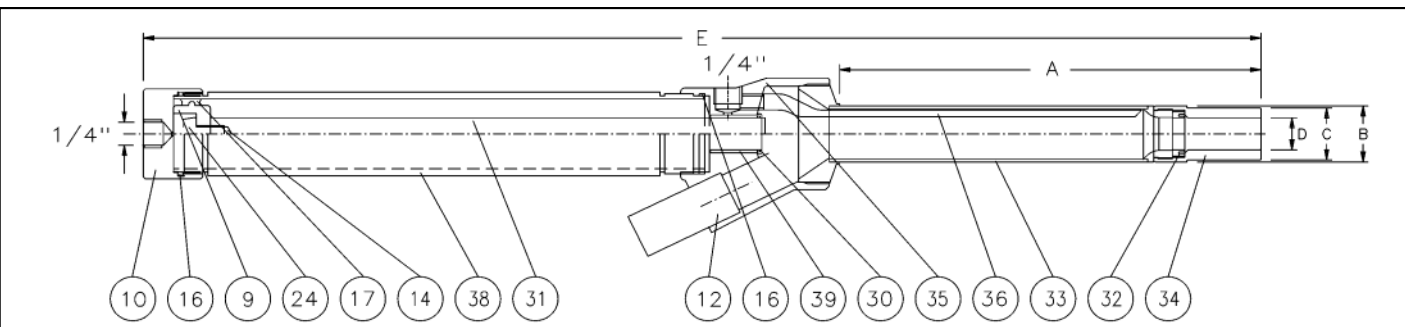
También está disponible una versión con el émbolo non rotativo.

Puede ser formado para adaptarse a los contornos del molde.
"Un inyector contorno"



Barril roscado M28 x 1,0 con tuerca

Injektorking LS con eyector incorporado



INJEKTORKING LS (modelo básico)

Sujeto a alteraciones

- | | | | | |
|--------------------------|-------------------------------|-----------------------|-----------------------|-----------------------|
| 9. Pistón | 16. Anillo-O | 31. Émbolo | 35. Cubierta | Abrazadera rápida: |
| 10. Casquete cilíndrico | 17. Sello labio doble | 32. Sello -U (teflon) | 36. Orificio del aire | 60. Clip |
| 12. Tubo de alimentación | 24. Tornillo de presión M8x30 | 33. Barril exterior | 38. Cilindro del aire | 61. Manguera |
| 14. 2x Tuerca M8 | 30. Tuerca Allen M6x8 | 34. Contera/Boquilla | 39. Cojinete | 62. Pieza de conexión |