

# FICHE TECHNIQUE

## APERCU - systèmes de recyclage

Des solutions «tout-en-un» & des systèmes en ligne



Toutes les valeurs sont relatives au recyclage du PSE	MICRO IN-A-BOX	MINI IN-A-BOX	MINI SYSTÈME EN LIGNE	MAXI SYSTÈME EN LIGNE	JUMBO SYSTÈME EN LIGNE
---	-------------------	------------------	-----------------------------	-----------------------------	------------------------------

### Capacité

#### MOULAGE DE FORME

Matériau PSE granulé et dépoussiéré sur un tamis de 6 mm

2-3 m <sup>3</sup> /h	6-8 m <sup>3</sup> /h	6-8 m <sup>3</sup> /h	10-12 m <sup>3</sup> /h	15-20 m <sup>3</sup> /h
70-105 pc <sup>3</sup> /h	210-280 pc <sup>3</sup> /h	210-280 pc <sup>3</sup> /h	350-420 pc <sup>3</sup> /h	630-700 pc <sup>3</sup> /h

#### MOULAGE DE BLOC

Matériau de PSE granulé et dépoussiéré sur un tamis de 10 mm

4-6 m <sup>3</sup> /h	9-10 m <sup>3</sup> /h	9-10 m <sup>3</sup> /h	18-20 m <sup>3</sup> /h	35-40 m <sup>3</sup> /h
140-210 pc <sup>3</sup> /h	315-350 pc <sup>3</sup> /h	315-350 pc <sup>3</sup> /h	630-700 pc <sup>3</sup> /h	1225-1400 pc <sup>3</sup> /h

#### MOULAGE HAUTE DENSITÉ

Matériau granulé et dépoussiéré de PPE ou PSE de haute densité

20-50 kg/h	50-100 kg/h	50-100 kg/h	100-160 kg/h	N/A
44-110 Lbs/h	110-220 Lbs/h	110-220 Lbs/h	220-350 Lbs/h	

### Dimensions

Ouverture de la trémie  
Pré-broyeur / granulateur

780x400mm 30x15"	900x600mm 36x24"	900x600mm 36x24"	1400x600mm 56x24"	1800x800mm 72x31"
---------------------	---------------------	---------------------	----------------------	----------------------

Surface de l'écran du  
granulateur

0,2 m <sup>2</sup> 2 pc <sup>2</sup>	0,9 m <sup>2</sup> 9,7 pc <sup>2</sup>	0,9 m <sup>2</sup> 9,7 pc <sup>2</sup>	1,4 m <sup>2</sup> 15 pc <sup>2</sup>	2,4 m <sup>2</sup> 26 pc <sup>2</sup>
---	---	---	--	--

Espace nécessaire

5 m <sup>2</sup> 52 pc <sup>2</sup>	6 m <sup>2</sup> 65 pc <sup>2</sup>	12 m <sup>2</sup> 120 pc <sup>2</sup>	16 m <sup>2</sup> 160 pc <sup>2</sup>	40 m <sup>2</sup> 400 pc <sup>2</sup>
--	--	--	--	--

### Charge électrique

PSE standard

11,5 kW	19 kW	19 kW	36 kW	50 kW
---------	-------	-------	-------	-------

PPE ou PSE haute densité

14,5 kW	32 kW	32 kW	53 kW	57kW
---------	-------	-------	-------	------

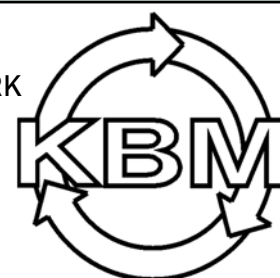


KBM APS | VOELUNDSVEJ 13 | 3400 HILLEROED | DENMARK

Phone +45 4826 8090 / [www.kbm.dk](http://www.kbm.dk) / [kbm@kbm.dk](mailto:kbm@kbm.dk)

KMG garantit que le produit répond aux spécifications ci-dessus. La conservation, la manipulation et l'utilisation du produit sont indépendantes de la volonté de KBM ApS, et n'engagent par conséquent aucune responsabilité de la société.

Ce TD remplace et supprime toutes les versions précédentes



# Fiche Technique

# CONFIGURATION DU SYSTÈME



- Version A:** alimentation verticale directe de matériau
- Version B:** alimentation horizontale directe de matériau
- Version C:** alimentation verticale directe + alimentation de matériau pré-broyé d'un silo
- Version D:** alimentation de matériau pré-broyé d'un silo placé au-dessus du granulateur
- Version E:** alimentation de matériau pré-broyé d'un silo placé à côté du granulateur

	Micro-in-a-box - Version A	Micro-in-a-box - Version D	Mini-in-a-box - Version B	Mini-in-a-box - Version C	Mini-in-a-box - Version A	Mini-in-a-box - Version B	Mini-in-a-box - Version C	Mini-in-a-box - Version D	Mini-in-a-box - Version E	Maxi-in-a-box - Version A	Maxi-in-a-box - Version B	Maxi-in-a-box - Version C	Maxi-in-a-box - Version D	Maxi-in-a-box - Version E	Jumbo-in-a-box - Version D
<b>Capacité (sortie de matériau granulé):</b>															
0 - 5 m3/heure	●	●													
0 - 10 m3/heure			●	●	●	●	●	●	●						
0 - 20 m3/heure										●	●	●	●	●	
0 - 40 m3/heure															●
<b>Capacité en poids (versions PPE + HD uniquement)</b>															
0 - 50 kg/heure	●	●													
0 - 100 kg/heure			●	●	●	●	●	●	●						
0 - 160 kg/heure										●	●	●	●	●	
PSE normal/PSE graphite	●	●	●	●	●	●	●	●	●	●	●	●	●	●	●
PSE haute densité/HD Graphite/PPE normal	●	○	●	○	●	○	●	○	●	○	●	○	●	○	●
Arcel/Bio/Piocelan	●	●	●	●	●	●	●	●	●	●	●	●	●	●	●
PPE haute densité			○	○	○	○	○	○	○	○	○	○	○	○	○
Pré-broyeur intégré	●	●	●	●	●	●	●	●	●	●	●	●	●	●	●
Pré-broyeur indépendant nécessaire/facultatif		●	●	■		●	■	●	●		●	■	●	●	●
Aliment. de mat. pré-broyé de la ligne de coupe		●		●		●		●		●		●		●	
Séparateur de pièces lourdes pour mat. pré-broyé		●		●		●		●		●		●		●	
Souffleur de transport indépendant pour le pré-broyeur nécessaire/ en option		●		●		●		●		●		●		●	
Silo pour mat. pré-broyé nécessaire/ en option		●		●		●		●		●		●		●	
Granulateur intégré	●	●	●	●	●	●	●	●	●	●	●	●	●	●	●
Granulateur indépendant										●	●		●	●	●
Tailles d'écran disponibles:															
4 mm	●	●	●	●	●	●	●	●	●	●	●	●	●	●	●
4,5 mm	●	●	●	●	●	●	●	●	●	●	●	●	●	●	●
5 mm	●	●	●	●	●	●	●	●	●	●	●	●	●	●	●
6 mm	●	●	●	●	●	●	●	●	●	●	●	●	●	●	●
8 mm	●	●	●	●	●	●	●	●	●	●	●	●	●	●	●
10 mm	●	●	●	●	●	●	●	●	●	●	●	●	●	●	●
12 mm	●	●	●	●	●	●	●	●	●	●	●	●	●	●	●
Unité de dé poussiérage intégrée	●	●	●	●											
Unité de dé poussiérage indépendante					●	●	●	●	●	●	●	●	●	●	●
Compacteur de poussière intégré avec cyclone	●	●	●	●											
Compacteur de poussière indépendant - Avec sacs de décompression (en option)					●	●	●	●	●	●	●	●	●	●	●
- Avec cyclone d'air (en option)					●	●	●	●	●	●	●	●	●	●	●
<b>Système de mélange recommandé:</b>															
Styromix 3 (moulage de forme)	▲	▲	▲	▲	▲	▲	▲	▲	▲	▲	▲	▲	▲	▲	▲
Styrometer Mini (moulage de forme et de bloc)			▲	▲	▲	▲	▲	▲	▲	▲	▲	▲	▲	▲	▲
Styrometer Maxi (moulage de bloc)										▲	▲	▲	▲	▲	▲
Styrometer Jumbo (moulage de bloc)										▲	▲	▲	▲	▲	▲
Styrometer Gigant (moulage de bloc)										▲	▲	▲	▲	▲	▲

- Système / fonction / unité disponible
- Exige une version haute densité
- Peut être nécessaire ou facultatif selon les exigences du client
- ▲ Recommandé mais d'autres combinaisons peuvent être appliquées

# Fiche Technique

# CONFIGURATION DU SYSTÈME



Des systèmes intégrés dans de boxes:

Micro-in-a-box & Mini-in-a-box

Des systèmes intégrés complets avec pré-broyeur indépendant en option, séparateur de pièces lourdes et silo d'alimentation. Ils peuvent être combinés avec n'importe quel système de mélange.

L'illustration 1 présente un Mini-in-a-box transférant du matériau recyclé vers un silo et une boîte de distribution connectée à un système Styromix 3.

L'illustration 2 présente un système de mélange Styrometer

Illustration 1

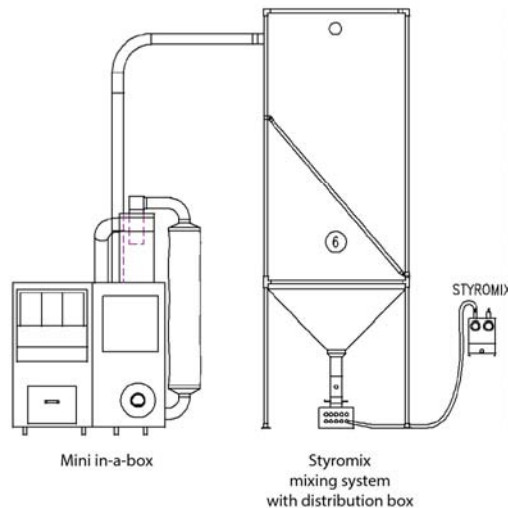
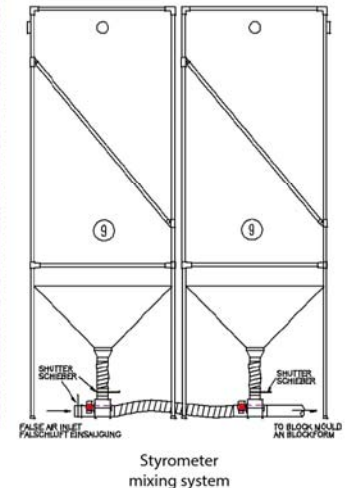


Illustration 2



Systèmes en ligne avec pré-broyeur/Granulateur combinés  
Systèmes MINI + MAXI

Systèmes en ligne avec pré-broyeur/granulateur combinés, unité de dé poussiérage, système de compactage et système de mélange. L'illustration 3 présente une version combinée pré-broyeur/granulateur version A, avec unité de dé poussiérage et compacteur de poussière avec des sacs de décompression. L'illustration 4 présente un Styromix avec boîte de distribution et des systèmes de mélange Styrometer.

Illustration 3

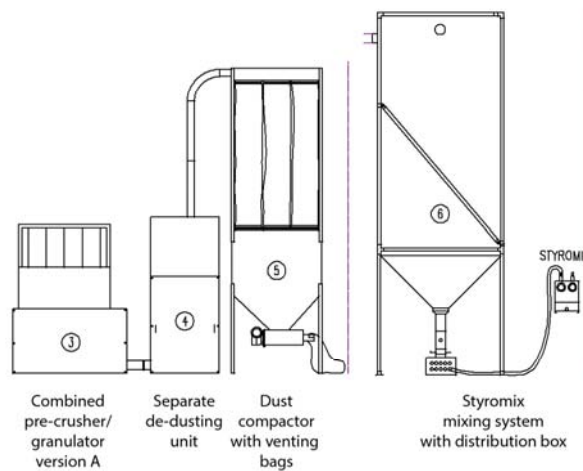
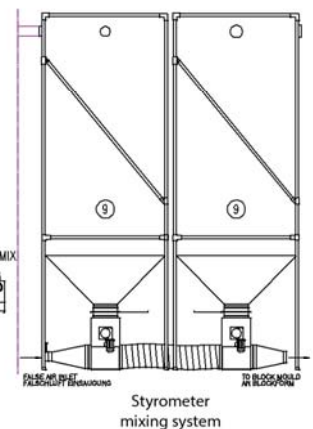


Illustration 4

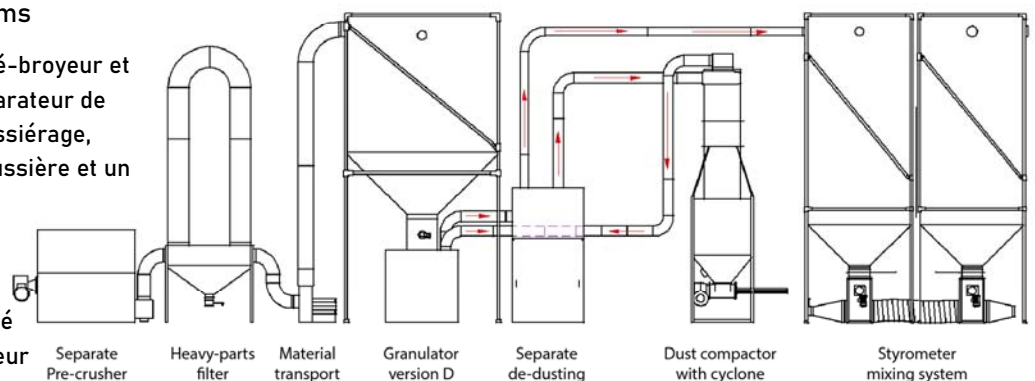


Systèmes en ligne avec pré-broyeur et granulateur indépendants  
MINI + MAXI + JUMBO systems

Des systèmes en ligne avec pré-broyeur et granulateur indépendants, séparateur de pièces lourdes, unité de dé poussiérage, système de compactage de poussière et un système de mélange.

L'illustration 5 présente un pré-broyeur indépendant, un granulateur version D, une unité de dé poussiérage, un compacteur de poussière avec un système cyclone et des systèmes de mélange Styrometer.

Illustration 5



# FICHE TECHNIQUE

# RECYCLAGE JUMBO EN LIGNE

SYSTÈME DE RECYCLAGE COMPLET – CAPACITÉ DE 40M3 / HEURE



Depuis le développement en 1978 des premiers systèmes de recyclage intégrés, destinés à pouvoir réutiliser les matériaux de PSE, nous avons fourni plus de 500 systèmes de recyclage dans le monde entier, résolvant ainsi le problème du recyclage tout en améliorant considérablement les économies de productions de nos clients.

Le système de recyclage KBM JUMBO pour le PSE et le PPE est apte pour les très grandes productions de bloc. Grâce au système à double chambre à deux pas, à la grande surface de tamisage et à la chambre du granulateur, le système JUMBO traite simultanément les chutes de vos lignes de coupe comme les éléments de PSE et PPE / EPE usés, en les transformant en granulés recyclés de haute qualité avec un contenu de poussière minimal.



KBM APS | VOELUNDSVEJ 13 | 3400 HILLEROED | DENMARK

Phone +45 4826 8090 / [www.kbm.dk](http://www.kbm.dk) / [kbm@kbm.dk](mailto:kbm@kbm.dk)

KMG garantit que le produit répond aux spécifications ci-dessus. La conservation, la manipulation et l'utilisation du produit sont indépendantes de la volonté de KBM ApS, et n'engagent par conséquent aucune responsabilité de la société.

Ce TD remplace et supprime toutes les versions précédentes



# FICHE TECHNIQUE

# RECYCLAGE JUMBO EN LIGNE

SYSTÈME DE RECYCLAGE COMPLET – CAPACITÉ DE 40M<sup>3</sup> / HEURE



Nom commercial KBM MAXI RECYCLING PLANT	Un système complet, à base d'unités individuelles, pour transformer les plaques d'isolation de PSE/NEOPOR®, en billes recyclées individuelles, qui peuvent ensuite être mélangées avec des billes vierges dans la production de nouveaux produits.
Matériau	L'armoire est en acier galvanisé et insonorisé
Plage de densité	Version standard pour PSE < 35-40 Kg/m <sup>3</sup> (< 2.2-2.5 lb/pc <sup>3</sup> ) Version haute densité (HD) < 60-70 kg/m <sup>3</sup> (< 3.8-4.4 lb/pc <sup>3</sup> )
Capacité en volume	
Tamis de 6mm	18-20 m <sup>3</sup> par heure (630-700 pc <sup>3</sup> /heure)
Tamis de 8mm	25-30 m <sup>3</sup> par heure (875-1050 pc <sup>3</sup> /heure)
Tamis de 10mm	35-40 m <sup>3</sup> par heure (1225-1400 pc <sup>3</sup> /heure)
Surface de l'écran	2 x 1,2 m <sup>2</sup> (26 pc <sup>2</sup> )
Espace nécessaire	Aprox. 30-40 m <sup>2</sup> (160 pc <sup>2</sup> )
Dimensions L x L x H4	
Granulateur (1)	2.1x1.4x1.9 m(84x56x76")
Unité de dépoussiérage (2)	1.8x1.2x2.7 m(72x48x108")
Compacteur de poussière	1.2x1.2x5.1 m (48x48x204")
Silo de stockage (optionnel): toute taille disponible	Toute taille disponible
Tuyaux de connection (Granulé)	
Connexions de tuyaux (Pré-broyé)	160/200 mm (6") 250 mm (6")
Ouverture de la trémie ( Pré-broyeur JUMBO)	1800 x 800 mm (72x32")
Estimation de matériau conservé	Min. 93-95%
Poussières et particules extraites	Max 5-7%
Contenu de poussière après le traitement	Max 1%

Du granulé recyclés de PPE et PSE.  
Du granulé pré-broyé et  
dépoussiéré - prêt à être réutilisé  
dans votre production



KBM APS | VOELUNDSVEJ 13 | 3400 HILLEROED | DENMARK

Phone +45 4826 8090 / [www.kbm.dk](http://www.kbm.dk) / [kbm@kbm.dk](mailto:kbm@kbm.dk)

KMG garantit que le produit répond aux spécifications ci-dessus. La conservation, la manipulation et l'utilisation du produit sont indépendantes de la volonté de KBM ApS, et n'engagent par conséquent aucune responsabilité de la société.

Ce TD remplace et supprime toutes les versions précédentes



# FICHE TECHNIQUE

# RECYCLAGE JUMBO EN LIGNE

SYSTÈME DE RECYCLAGE COMPLET – CAPACITÉ DE 40M3 / HEURE

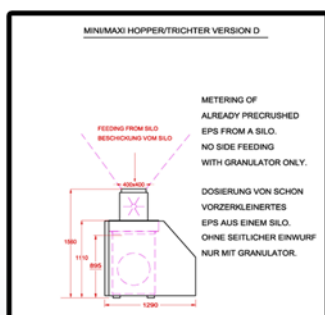


Le PSE et le PPE recyclés peuvent être réutilisés de 10- 20% dans vos productions de moulage industriel et de 30- 50% dans vos productions de blocs sans aucun problème visuel ou de changement de caractéristiques physiques.

Comme le matériau est séparé en billes individuelles et homogènes qui se mélangent parfaitement avec les billes vierges, la répartition inégale des densités dans les silos, et donc également dans les blocs, est minimisée. Les obstructions dans les fentes de vapeur, dues à la poussière et aux morceaux de matériau, causent souvent des problèmes au niveau de la ligne de découpe, donnant ainsi un aspect indésirable à la surface des plaques d'isolation.

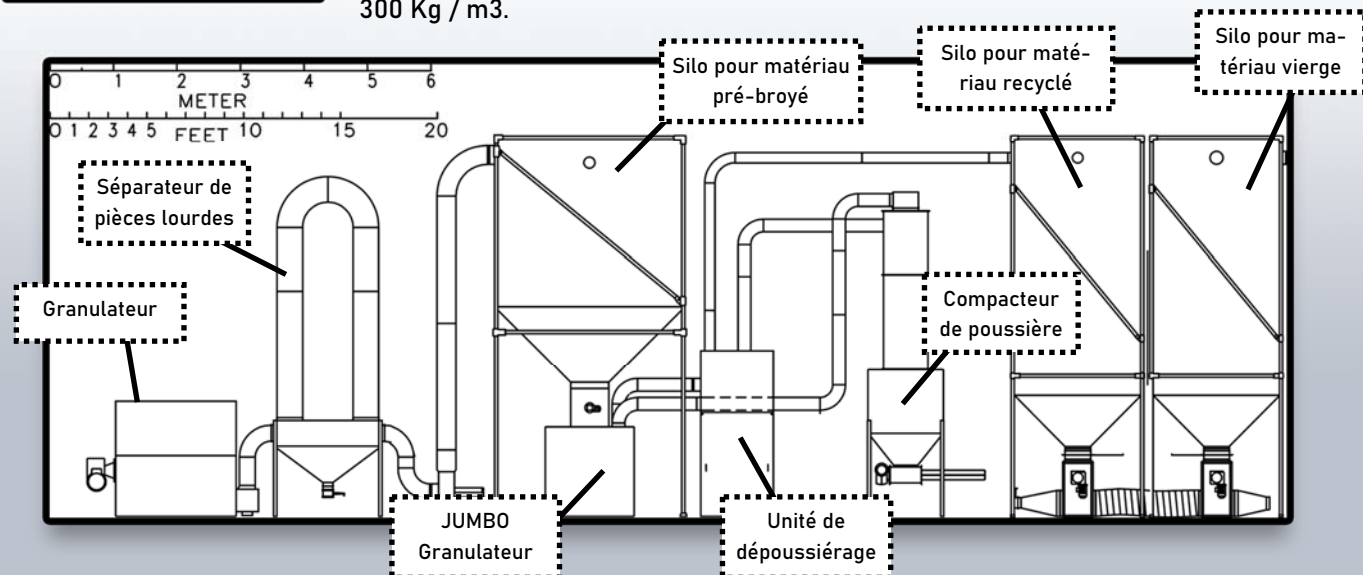
Le système de recyclage KBM MAXI se compose d'un pré-broyeur, d'un granulater et d'une unité indépendante de dépoussiérage. Les deux unités sont insonorisées. Après le processus de recyclage, le matériau est transporté par un

## VERSION D



ventilateur à un silo de stockage, un grand sac en tissu antistatique avec une structure en acier pour un assemblage facile.

Un ventilateur transporte la poussière au compacteur de poussière, muni de sacs filtrant de décompression pour la ventilation. La poussière est recueillie dans la partie inférieure où elle est compactée sous forme d'une barre octogonale d'une densité comprise entre 150- 300 Kg / m3.

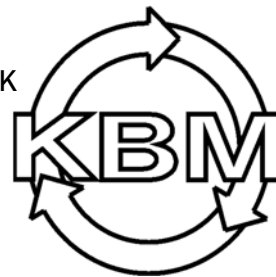


KBM APS | VOELUNDSVEJ 13 | 3400 HILLEROED | DENMARK

Phone +45 4826 8090 / [www.kbm.dk](http://www.kbm.dk) / [kbm@kbm.dk](mailto:kbm@kbm.dk)

KMG garantit que le produit répond aux spécifications ci-dessus. La conservation, la manipulation et l'utilisation du produit sont indépendantes de la volonté de KBM ApS, et n'engagent par conséquent aucune responsabilité de la société.

Ce TD remplace et supprime toutes les versions précédentes



# FICHE TECHNIQUE

# RECYCLAGE JUMBO EN LIGNE

SYSTÈME DE RECYCLAGE COMPLET - CAPACITÉ DE 40M<sup>3</sup> / HEURE



Nom commercial:  
KBM JUMBO RECYCLING PLANT

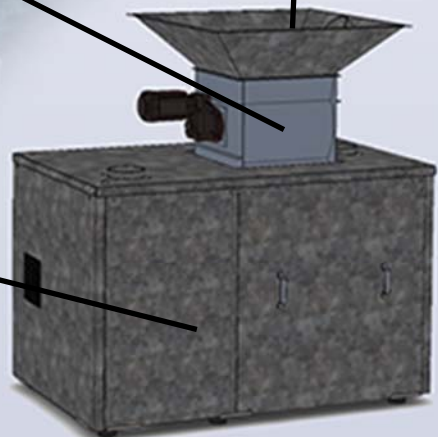
Charge électrique	Version PSE	Version PSE HD (Haute densité)
Pré-broyeur/ Granulateur	31,2 kW	39,0 kW
Unité de dépoussiérage	14,4 kW	14,4 kW
Compacteur de poussière	4,0 kW	4,0 kW
Styrometer/Styromix	Voir le chapitre sur nos unités de mélange	

Tension  
3x400 V/50 Hz  
et autres tensions

Roue cellulaire pour une mesure correcte du matériau du silo

Entonnoir pour le placement d'un silo de stockage

JUMBO  
GRANULATEUR  
VERSION D



KBM APS | VOELUNDSVEJ 13 | 3400 HILLEROED | DENMARK  
Phone +45 4826 8090 / [www.kbm.dk](http://www.kbm.dk) / [kbm@kbm.dk](mailto:kbm@kbm.dk)

KMG garantit que le produit répond aux spécifications ci-dessus. La conservation, la manipulation et l'utilisation du produit sont indépendantes de la volonté de KBM ApS, et n'engagent par conséquent aucune responsabilité de la société.

Ce TD remplace et supprime toutes les versions précédentes

