



FICHA TÉCNICA

STYROPACTOR | GAMA DE PRODUCTOS

STYROPACTOR



COMPACTANDO RESTOS DE EPS



Model: STYROPACTOR XL PLUS

With large hopper opening and high performance gear motor suited for high volumes. See product details inside leaflet.



KBM APS | VOELUNDSVEJ 13 | 3400 HILLEROED | DENMARK
Phone +45 4826 8090 / www.kbm.dk / kbm@kbm.dk

KBM ApS garantiza que el producto cumple con la especificación arriba indicada. La conservación, manipulación y uso de los productos están fuera del control de KBM ApS, por lo que no podrá implicar responsabilidad alguna por parte de la empresa. Este HDT sustituye y elimina todas las versiones anteriores.



VISTA GENERAL STYROPACTOR

LAS CAPACIDADES VARIÁN DESDE LAS VERSIONES MÁS PEQUEÑAS, ESTILO TRASTIENDAS DE SUPERMERCADO HASTA LOS MODELOS MÁS INDUSTRIALES

En KBM tenemos décadas de experiencia en el diseño y la construcción de compactadores de EPS, altamente eficientes y duraderos, y preparados para satisfacer cualquier necesidad. Varían desde los modelos más pequeños para volúmenes limitados de EPS, hasta las versiones industriales más grandes para volúmenes más elevados.



STYROPACTOR DATA

Modelo	NANO 1-Fase	MICRO 1-Fase	MICRO 1F-3-Fase	MINI 1-Fase	MINI 1F-3-Fase	MINI 3-Fase	MAXI	MAXI PLUS	MAXI XL PLUS (NEW!)
No. Art	42020.00	42025.00	42026.00	42030.00	42032.00	42005.00	42055.00	42060.00	42062.00
Capacidad medida a base de cajas de pescado de EPS (25 gl)	10-15 kg/h 22-33 lbs/h	15-20 kg/h 33-44 lbs/h	15-20 kg/h 33-44 lbs/h	15-20 kg/h 33-44 lbs/h	15-20 kg/h 33-44 lbs/h	35-45 kg/h 77-99 lbs/h	70-90 kg/h 154-198 lbs/h	110-130 kg/h 240-285 lbs/h	110-130 kg/h 240-285 lbs/h
Capacidad medida a base de cajas de pescado con tapadera (650 gr/pieza y aprox. 800x400x220 mm)	10-15 boxes/h	23-30 boxes/h	23-30 boxes/h	23-30 boxes/h	23-30 boxes/h	50-60 boxes/h	100-120 boxes/h	170-200 boxes/h	170-200 boxes/h
Cajas mojadas	SI	(SI*)	SI	(SI*)	SI	SI	SI	SI	YES
No corrosive	SI	SI	SI	SI	SI	SI	SI	SI	YES
Móvil (con ruedas)	SI	SI	SI	SI	SI	SI	SI	SI	YES
Densidad (después de compactación)	140-225 kg/m³ 8.75 - 14 lbs/CuFt	175-225 kg/m³ 11-14 lbs/CuFt	250-350 kg/m³ 16-22 lbs/CuFt	175-225 kg/m³ 11-14 l bs/CuFt	250-350 kg/m³ 16-22 lbs/CuFt	250-350 kg/m³ 16-22 lbs/CuFt	250-350 kg/m³ 16-22 lbs/CuFt	250-350 kg/m³ 16-22 lbs/CuFt	250-350 kg/m³ 16-22 lbs/CuFt
Datos eléctricos (otros voltajes disponibles)	1,5kW 1-Fase 230/110 V 50-60Hz	1,5kW 1-Fase 230/110 V 50-60 Hz	2,2kW 3-Fase 400 V / 50 Hz 480 V /-60	1,5kW 1-Fase 230/110 V 50-60 Hz	2,2kW 3-Fase 400 V / 50 Hz 480 V /- 60 Hz	4,0kW 3-Fase 400V / 50Hz 480V /	7,5kW 3-Fase 400V / 50Hz 480V / 60Hz	11kW 3-Fase 400V / 50Hz 480V / 60Hz	11kW 3-phase 400V / 50Hz 480V / 60Hz
Apertura de tolva	300x490 mm 11.8"x 19.3"	400x500 mm 15.7"x19.7"	400x500 mm 15.7"x19.7"	400x780 mm 15.7"x30.7"	400x780 mm 15.7"x30.7"	400x780 mm 15.7"x30.7"	560x1000 mm 22"x39.3"	560x1000 mm 22"x39.3"	560x1400 mm 22"x55.1"
Longitud	1850 mm/ 73"	1950mm / 65"	1950mm / 65"	2220mm / 77"	2220mm / 77"	2900mm / 100"	3200mm / 132"	3700mm / 148"	3700mm / 165"
Altura	1400 mm/ 55"	1600mm / 63"	1600mm / 63"	1600mm / 63"	1600mm / 63"	1600mm / 63"	1600mm / 63"	1600mm / 63"	1600mm / 63"
Anchura	660 mm/ 26"	630mm / 25"	630mm / 25"	630mm / 25"	630mm / 25"	630mm / 25"	870mm / 34"	870mm / 34"	870mm / 34"

* Este modelo se puede alimentar con cajas mojadas, pero no tiene la fuerza suficiente para compactarlas debidamente, Véase otros modelos para el procesamiento de cajas mojadas

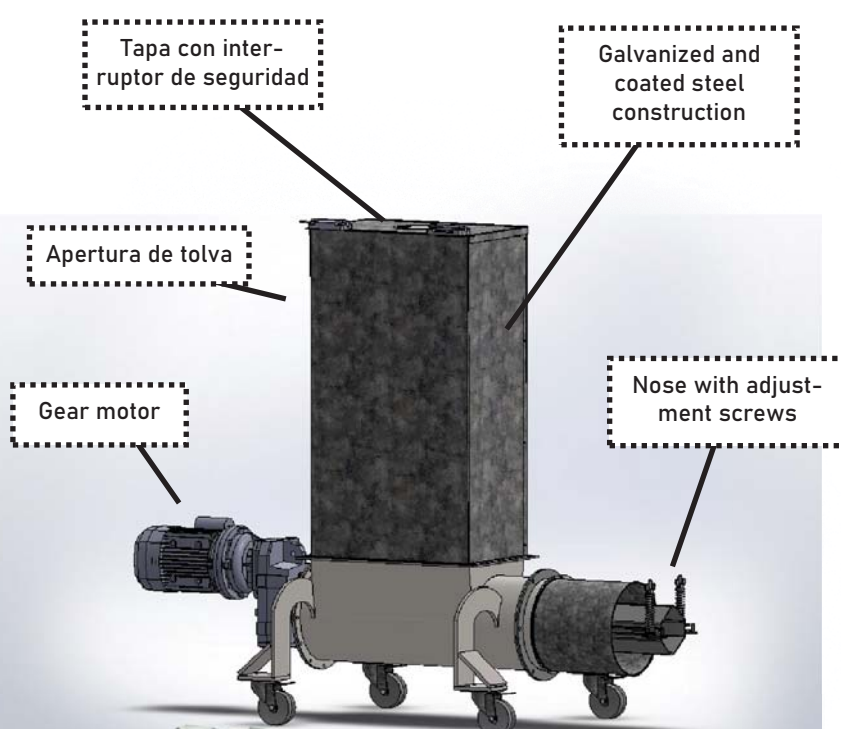
Ficha Técnica

STYROPACTOR NANO

APROPIADO PARA TIENDAS PEQUEÑAS, SUPERMARCADOS Y TIENDAS DE PESCADO CON VOLÚMENES REDUCIDOS Y ESCASO ESPACIO



Modelo	NANO 1-Fase
No. Art	42020.00
Capacidad medida a base de cajas de pescado de EPS (25 gl)	10-15 kg/h 22-33 lbs/h
Capacidad medida a base de cajas de pescado con tapadera (650 gr/pieza y aprox. 800x400x220 mm)	10-15 boxes/h
Cajas mojadas	SI
No corrosive	SI
Móvil (con ruedas)	SI
Densidad (después de compactación)	140-225 kg/m ³ 8.75 - 14 lbs/CuFt
Datos eléctricos (otros voltajes disponibles)	1,5kW 1-Fase 230/110 V 50-60Hz
Apertura de tolva	300x490 mm
Longitud	1850 mm/ 73"
Altura	1400 mm/ 55"
Anchura	660 mm/ 26"



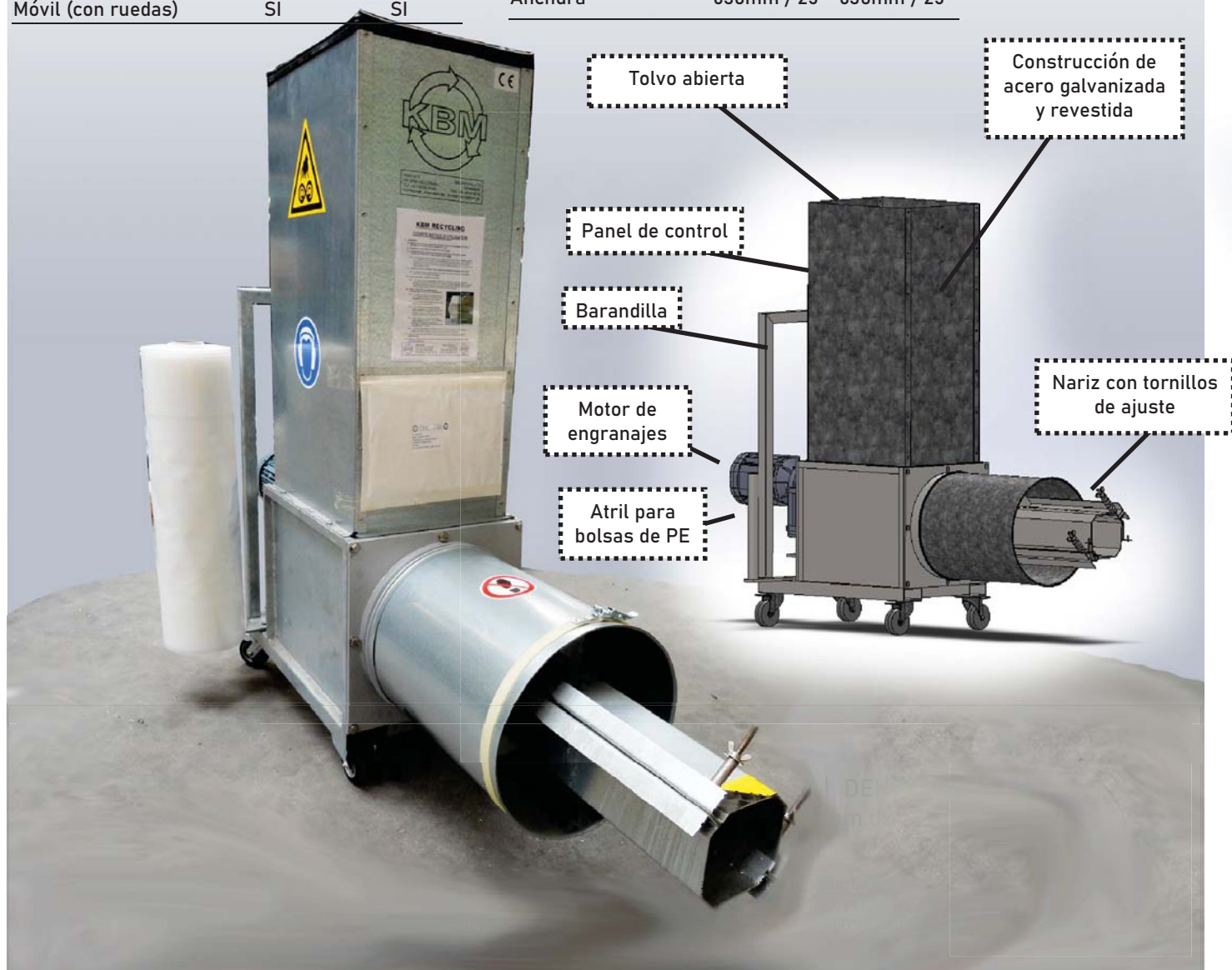


STYROPACTOR MICRO

APROPIADO PARA TIENDAS PEQUEÑAS, SUPERMARCADOS Y TIENDAS DE PESCADO CON VOLÚMENES REDUCIDOS Y ESCASO ESPACIO

Modelo	MICRO 1-Fase	MICRO 1F-3-Fase
No. Art	42025.00	42026.00
Capacidad medida a base de cajas de pescado de EPS (25 gl)	15-20 kg/h 33-44 lbs/h	15-20 kg/h 33-44 lbs/h
Capacidad medida a base de cajas de pescado con tapadera (650 gr/pieza y aprox. 800x400x220 mm)	23-30 boxes/h	23-30 boxes/h
Cajas mojadas	(Si*)	SI
No corrosive	SI	SI
Móvil (con ruedas)	SI	SI

Densidad (después de compactación)	175-225 kg/m ³ 11-14 lbs/CuFt	250-350 kg/m ³ 16-22 lbs/CuFt
Datos eléctricos (otros voltajes disponibles)	1,5kW 1-Fase 230/110 V 50-60 Hz	2,2kW 3-Fase 400 V / 50 Hz 480 V / -60
Apertura de tolva	400x500 mm 15.7"x19.7"	400x500 mm 15.7"x19.7"
Longitud	1950mm / 65"	1950mm / 65"
Altura	1600mm / 63"	1600mm / 63"
Anchura	630mm / 25"	630mm / 25"



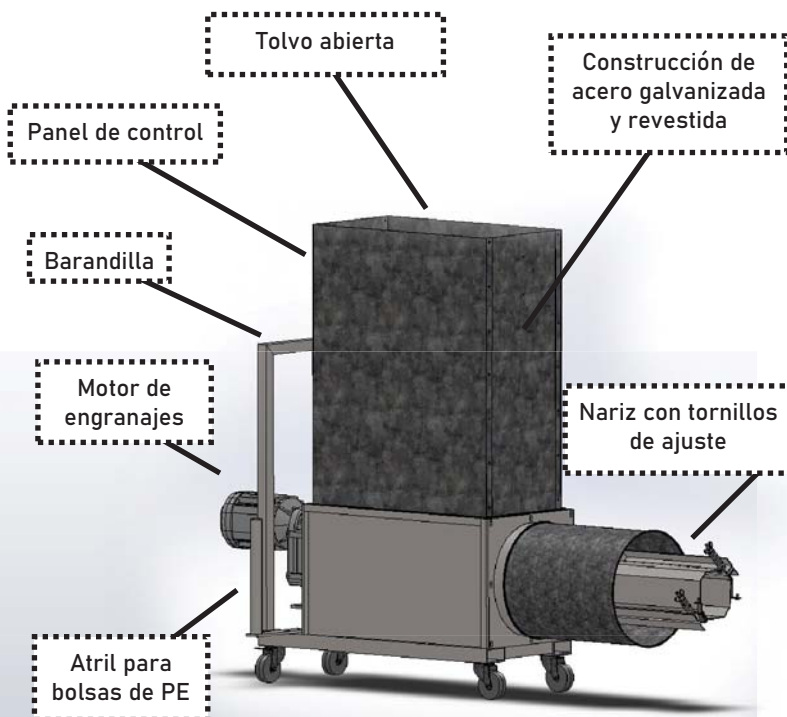
Ficha Técnica

STYROPACTOR MINI

APROPIADO PARA TIENDAS GRANDES Y PRODUCCIONES INDUSTRIALES



Modelo	MINI 1-Fase	MINI 1F-3-Fase	MINI 3-Fase
No. Art	42030.00	42032.00	42005.00
Capacidad medida a base de cajas de pescado de EPS (25 gl)	15-20 kg/h 33-44 lbs/h	15-20 kg/h 33-44 lbs/h	35-45 kg/h 77-99 lbs/h
Capacidad medida a base de cajas de pescado con tapadera (650 gr/pieza y aprox. 800x400x220 mm)	23-30 boxes/h	23-30 boxes/h	50-60 boxes/h
Cajas mojadas	(SI*)	SI	SI
No corrosive	SI	SI	SI
Móvil (con ruedas)	SI	SI	SI
Densidad (después de compactación)	175-225 kg/m ³ 11-14 l bs/CuFt	250-350 kg/m ³ 16-22 lbs/CuFt	250-350 kg/m ³ 16-22 lbs/CuFt
Datos eléctricos (otros voltajes disponibles)	1,5kW 1-Fase 230/110 V 50-60 Hz	2,2kW 3-Fase 400 V / 50 Hz 480 V / -60 Hz	4,0kW 3-Fase 400V / 50Hz 480V / 60Hz
Apertura de tolva	400x780 mm 15.7"x30.7"	400x780 mm 15.7"x30.7"	400x780 mm 15.7"x30.7"
Longitud	2220mm / 77"	2220mm / 77"	2900mm / 100"
Altura	1600mm / 63"	1600mm / 63"	1600mm / 63"
Anchura	630mm / 25"	630mm / 25"	630mm / 25"



Nuestro Styropactor mini mostrado como trituradora con bolsa de PE montada. La nariz se puede abrir para triturar sólo como alternativa a la función de compactación. Esta opción está disponible en los STYROPACTORS NANO, MICRO y MINI. Para trituradoras más grandes, consulte nuestra Styrocrusher XL (ver detalles en nuestro folleto de reciclaje)

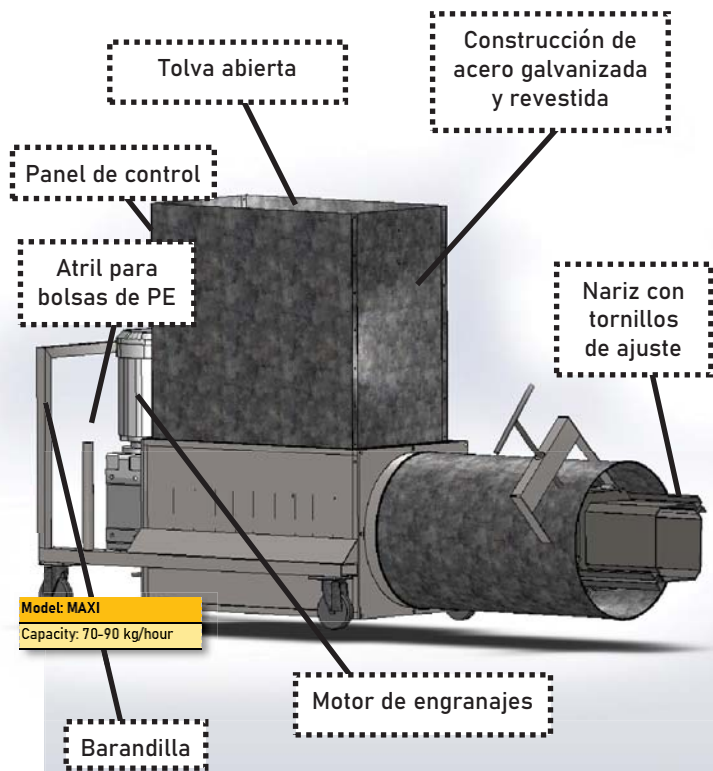


Ficha Técnica



STYROPACTOR MAXI

APROPIADO PARA PRODUCCIONES INDUSTRIALES Y SITIOS MUNICIPALES DE RECOGIDO DE RESIDUOS



Model: MAXI
Capacity: 70-90 kg/hour

Modelo	MAXI	MAXI PLUS
No. Art	42055	42060
Capacidad medida a base de cajas de pescado de EPS (25 gl)	70-90 kg/h 154-198 lbs/h	110-130 kg/h 240-285 lbs/h
Capacidad medida a base de cajas de pescado con tapa-dera (650 gr/pieza y aprox. 800x400x220 mm)	100-120 boxes/h	170-200 boxes/h
Cajas mojadas	SI	SI
No corrosive	SI	SI
Móvil (con ruedas)	SI	SI
Densidad (después de compactación)	250-350 kg/m ³ 16-22 lbs/CuFt	250-350 kg/m ³ 16-22 lbs/CuFt
Datos eléctricos (otros voltajes disponibles)	7,5kW 3-Fase 400V / 50Hz 480V / 60Hz	11kW 3-Fase 400V / 50Hz 480V / 60Hz
Apertura de tolva	560x1000 mm 22"x39.3"	560x1000 mm 22"x39.3"
Longitud	3200mm / 132"	3700mm / 147"
Altura	1600mm / 63"	1600mm / 63"
Anchura	870mm / 34"	870mm / 34"

MAXI XL PLUS (NEW!)
42062.00
110-130 kg/h 240-285 lbs/h
170-200 boxes/h
YES
YES
YES
250-350 kg/m ³ 16-22 lbs/CuFt
11kW 3-phase 400V / 50Hz 480V / 60Hz
560x1400 mm 22"x55.1"
3700mm / 165"
1600mm / 63"
870mm / 34"



Ficha Técnica

STYROFACTORS

FUNCIONES Y OPCIONES



Los compactadores STYROFACTOR MICRO, MINI y MAXI reducen el volumen de las piezas de EPS de aprox. 20-40 veces, tanto con material seco como material húmedo (incluyendo las cajas de pescado). Los STYROFACTORS están fabricados de materiales no corrosivos por lo que se pueden usar en ambientes especiales.

Los STYROFACTORS pueden utilizarse, sin modificaciones algunas, como pre-trituradora, con recogida del material en bolsas de cualquier tamaño o incluso sin bolsas.

Los STYROFACTORS también se pueden fabricar en una versión en la que el material triturado, mediante un soplador se manda a recogerse en bolsas de plástico. Los STYROFACTORS se alimentan verticalmente. Por lo tanto, se pueden introducir piezas de cualquier longitud.

Los STYROFACTORS son "móviles" y se pueden utilizar en cualquier eslabón de la industria procesadora de pescado, en supermercados, hipermercados, etc. y en cualquier otro sitio donde aparece el embalaje de EPS.

Los STYROFACTORS reducen drásticamente los costes de transporte.

KBM STYROFACTOR

A container full of 300 fishboxes



Before

After

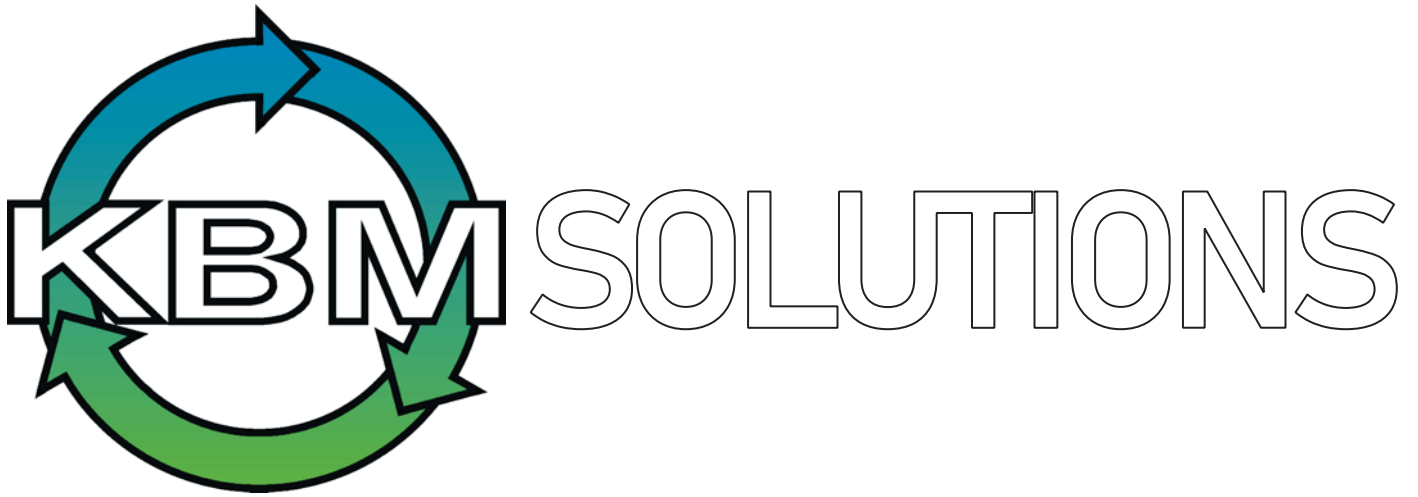


Options & Features

Todos los Styrofactores (excepto los modelos más grandes) se pueden suministrar opcionalmente con una "bañera" para recoger polvo y partículas, para así mantener un ambiente limpio alrededor de su Styrofactor.

Nuestros Styrofactores NANO, MICRO & MINI, se pueden suministrar también con una bandeja de salida, facilitando así la tarea de romper la barra compactada a la longitud deseada.

Todos los Styrofactores pueden compactar el EPS a una densidad relativamente alta y pueden usarse también como trituradora para reducir las piezas a bultos, los que luego pueden usarse para otros propósitos.



RECYCLING SYSTEMS
INJECTORS
MIXING UNITS **COMPACTORS**

TURN EPS | EPP | EPE COMPACTING
INTO A BUSINESS

STYROPACTOR



KBM APS | VOELUNDSVEJ 13 | 3400 HILLEROED | DENMARK
Phone +45 4826 8090 / www.kbm.dk / kbm@kbm.dk

KBM ApS garantiza que el producto cumple con la especificación arriba indicada. La conservación, manipulación y uso de los productos están fuera del control de KBM ApS, por lo que no podrá implicar responsabilidad alguna por parte de la empresa. Este HDT sustituye y elimina todas las versiones anteriores.

